

MINIMA

100% ecologisch

- Werkt zonder elektriciteit
- Zeer laag zout en waterverbruik
- Meest compacte toestel op de markt
- Kan makkelijk in zeer kleine ruimtes geplaatst worden
- Gemakkelijk te installeren
- Belgisch fabricaat 



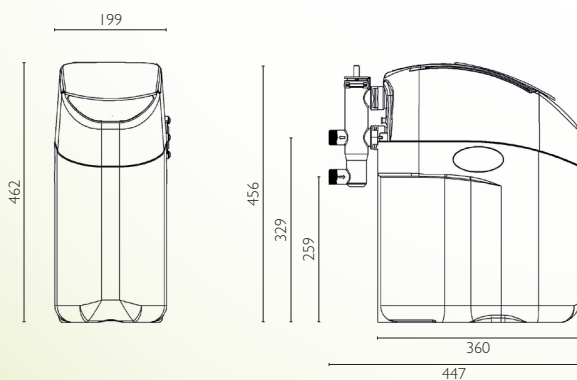
TECHNISCHE GEGEVENS*

Breedte	19,9 cm
Hoogte	46,2 cm
Diepte	36,0 cm
Capaciteit	15m ³ /F°
Debiet v/h toestel	1,5 m ³ /h
Waterverbruik	18 L/regeneratie
Zoutverbruik	0,3 kg/regeneratie
Regeneratietijd	15 min
Temperatuur	1-50°C
Aansluiting bypass	3/4"
Afvoer	1/2"
Waterdruk	1 - 8 bar
Filterscreens	80 µm

Bij 1 x 3 L - 4 bar - 22° C

- Gemakkelijk in een keukenkast te plaatsen

TECHNISCHE TEKENING



BAYARD EUROPE

Oudenaardsesteenweg 275b - 8500 Kortrijk

T 056/206235 - F 056/513381

info@bayard-europe.be

www.bayard-europe.be

