


# MINIMA

## 100% écologique

- Fonctionne sans électricité
- Une petite consommation de sel et d'eau
- L'adoucisseur le plus compact sur le marché
- Possibilité de placer dans le plus petit des espaces
- Facile à installer
- Fabrication belge 





# bayard

quand l'eau adoucit la vie

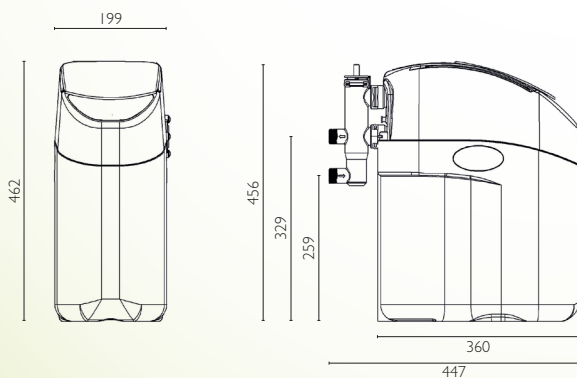
## DONNÉES TECHNIQUES\*

Largeur	19,9 cm
Hauteur	46,2 cm
Profondeur	36,0 cm
Capacité d'échange	15m <sup>3</sup> /F°
Débit de l'appareil	1,5 m <sup>3</sup> /h
Consommation d'eau	18 L/régénération
Consommation de sel	0,3 kg/régénération
Durée de la régénération	15 min
Température max.	1-50°C
Connections du bypass	3/4"
Egout	1/2"
Pression de service	1 - 8 bar
Filtrer les écrans	80 µm

Pour 1 x 3 L - 4 bar - 22° C

- Facile à installer dans un meuble de cuisine

## DESSIN TECHNIQUE



## BAYARD EUROPE

Oudenaardsesteenweg 275b - 8500 Kortrijk

T 056/206235 - F 056/513381

info@bayard-europe.be

www.bayard-europe.be

