



PERFECTE THUIS? PERFECT WATER!

LUCIDA

MODERNE, SLIMME WATERVERZACHTER

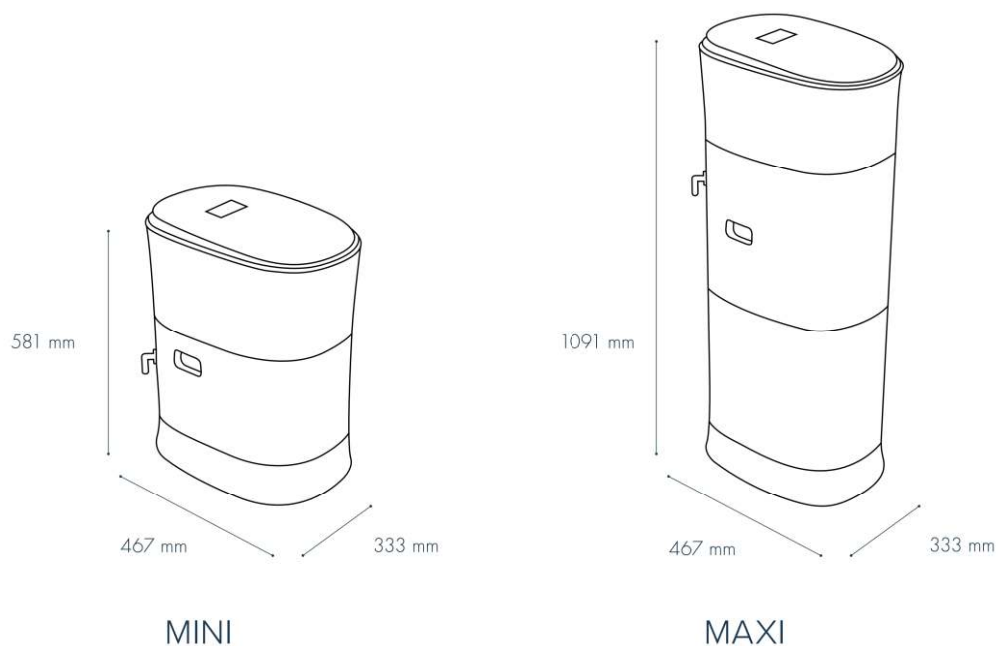
- Laag water- & zoutverbruik
- Upflow
- Proportionele bezouting
- Overloop bescherming
- Vermijdt bacteriegroei
- Touch screen met statusinfo



TECHNISCHE GEGEVENS

Model	MINI	MAXI
Afmetingen (mm)	581 x 333 x 467	1091 x 333 x 467
Regeneratie type	Upflow	Upflow
Regeneratie mogelijkheden	Manuele regeneratie, uitgestelde regeneratie, nachtelijke regeneratie, vakantiemodus	Manuele regeneratie, uitgestelde regeneratie, nachtelijke regeneratie, vakantiemodus
Harsfles	14 L	25 L
Zoutopslagcapaciteit	16 Kg	56 Kg
Capaciteit	56 m ³ x °F	110 m ³ x °F
Debiet	1,2 m ³ /h	2 m ³ /h
Zoutverbruik	1,34 kg/regeneratie	2,4 kg/regeneratie
Waterverbruik per regeneratie	48 L	118 L
Water temperatuur	4 ~ 43°C	4 ~ 43°C
Druk	2 ~ 8 bar	2 ~ 8 bar

TECHNISCHE TEKENING



BAYARD

Bayard Europe bv
Oudenaardsesteenweg 275b - 8500 Kortrijk
T 056/206235 - F 056/513381
info@bayard-europe.be - www.bayard-europe.be

